



Exemplo

Sistema de Revisão de Conferência





Análise Orientada a Objetos





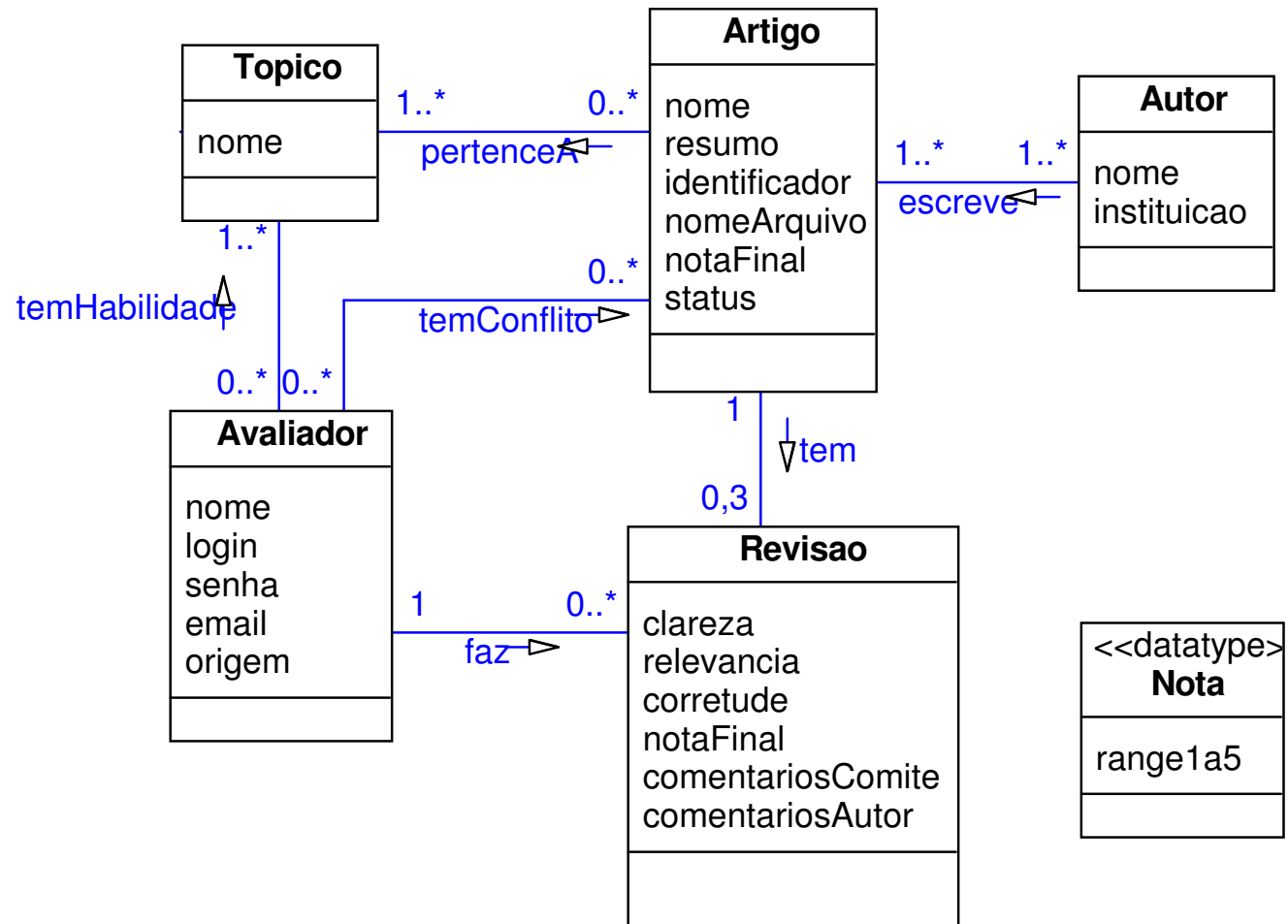
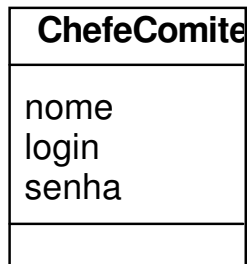
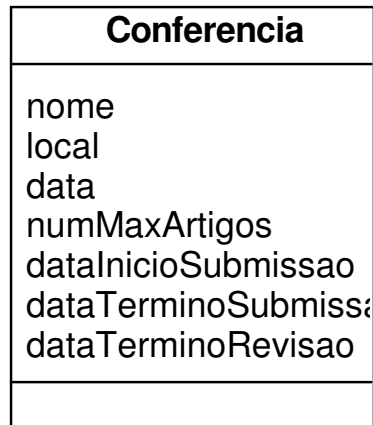
Classes, Atributos e Associações

Identificação das classes e atributos a partir de cada caso de uso:

1. Iniciar a criação de um novo processo de revisão de conferência
2. Cadastrar um membro do comitê no sistema
3. Submeter um artigo
4. Definir conflitos entre os membros do comitê e os artigos
5. Distribuir artigos aos membros do comitê
6. Entrar com a revisão de um artigo
7. Informar os artigos aceitos e os rejeitados



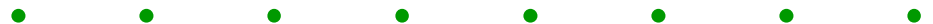
Modelo Conceitual



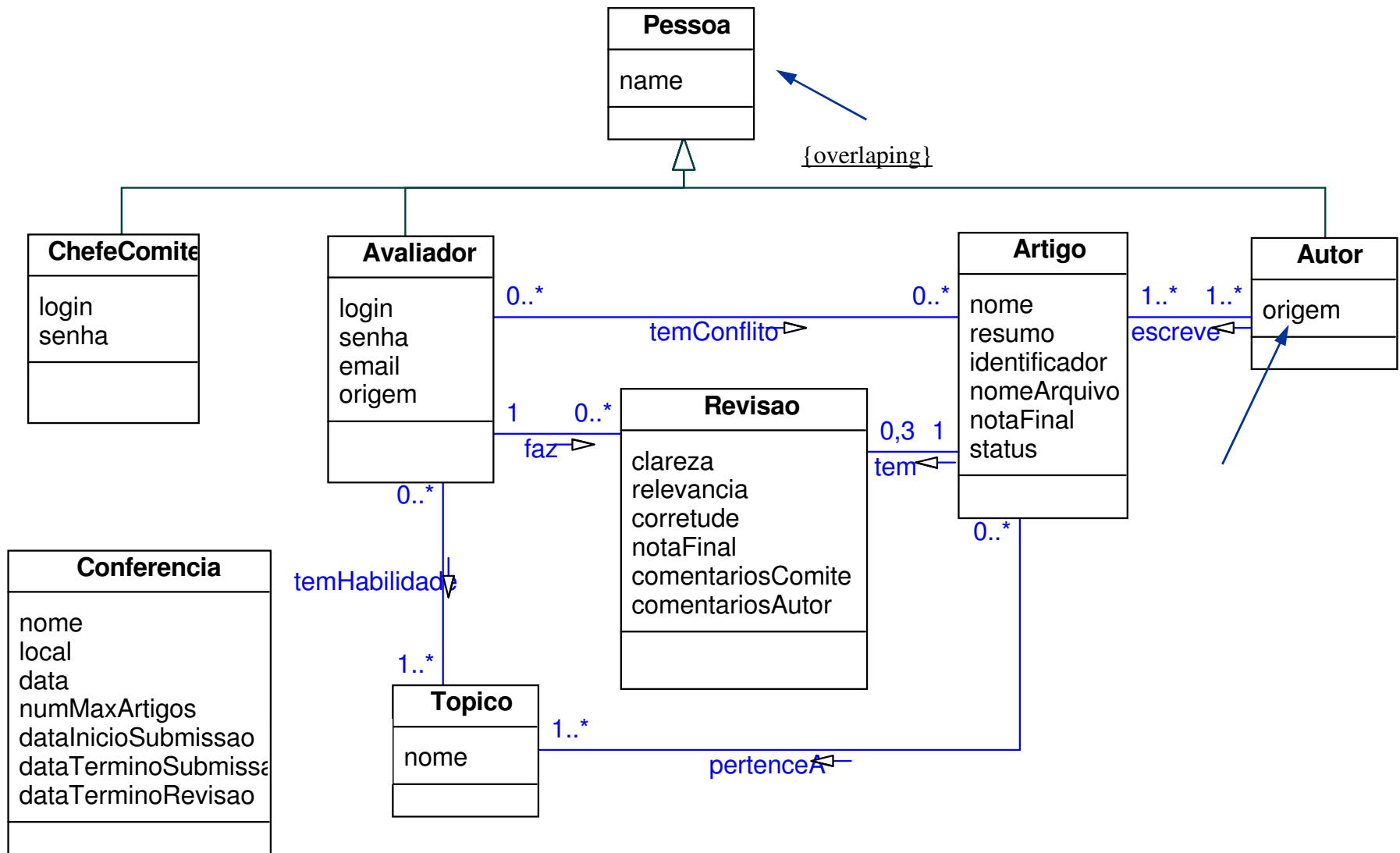


Ajustes

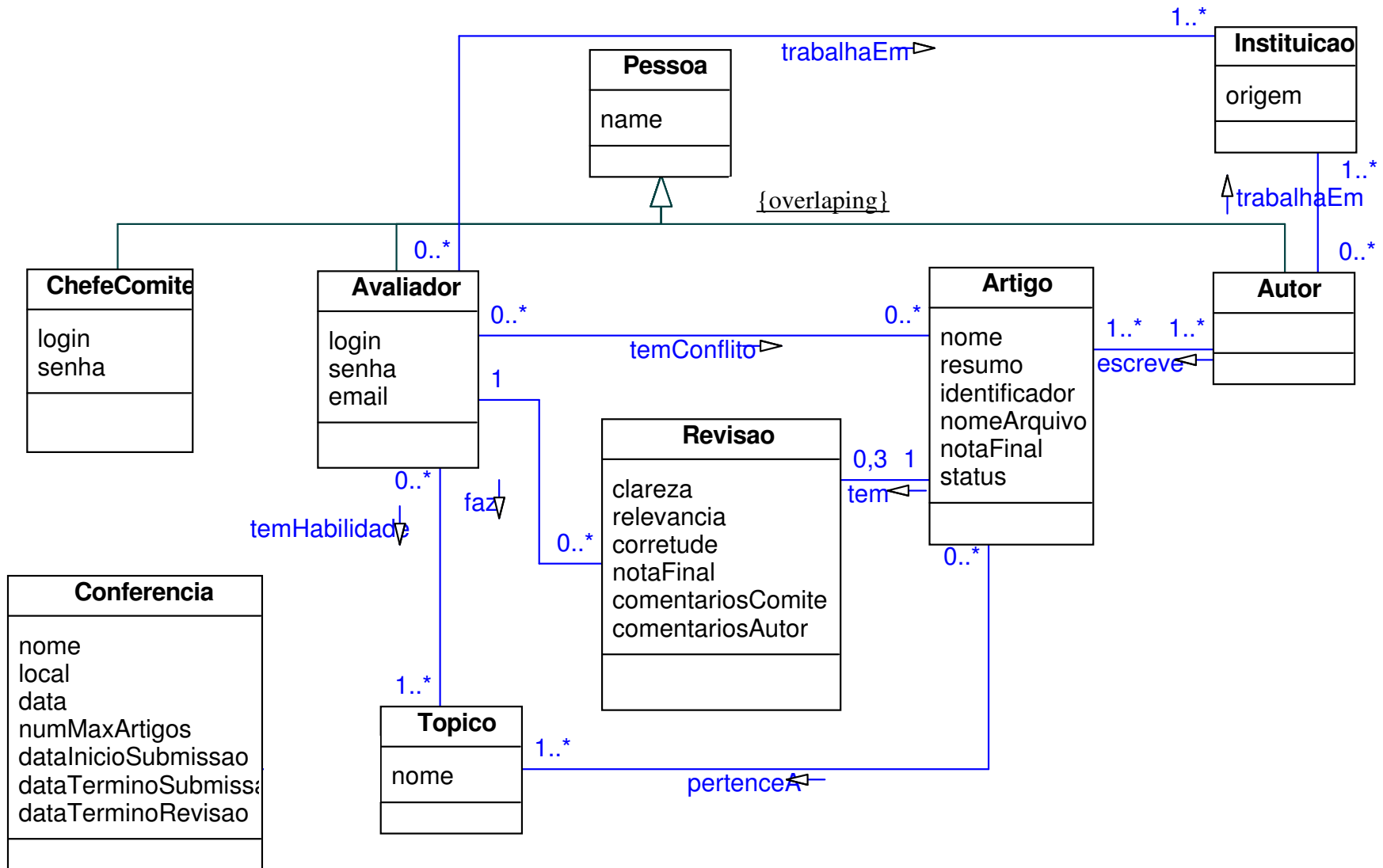
- Generalizar as classes Autor, Chefe Comite e Avaliador.
- Trocar o atributo instituicao da classe Autor pelo atributo origem.



Modelo Conceitual



Modelo Conceitual





Ajustes

- Classe de Associação.



Modelo Conceitual

